

СОДЕРЖАНИЕ

Введение

- 1 Требования безопасности
- 2 Назначение и область применения
- 3 Технические характеристики
- 4 Комплект поставки
- 5 Устройство измельчителя
- 6 Подготовка к работе
- 7 Порядок работы
- 8 Техническое обслуживание
- 9 Правила хранения, транспортирования и утилизации
- 10 Перечень возможных неисправностей и методы их устранения
- 11 Гарантийные обязательства
- 12 Свидетельство о приемке и продаже
- 13 Адреса гарантийных мастерских

ВВЕДЕНИЕ

Руководство по эксплуатации содержит сведения о конструкции принципе действия, характеристиках измельчителей зерна НИВА, а также указания, необходимые для правильной, безопасной, долговечной эксплуатации.

Приобретая измельчитель, проверьте в настоящем руководстве наличие заполненных гарантийных талонов, комплектность, работоспособность путем пробного пуска на 5...10 секунд, отсутствие наружных механических повреждений, а также отметки магазина даты продажи.

ВНИМАНИЕ! Прежде чем начать пользоваться измельчителем, внимательно ознакомьтесь с данным руководством.

Изделие может иметь некоторые конструктивные отличия от описания и рисунков, в связи с его постоянным совершенствованием.

1 ТРЕБОВАНИЯ БЕЗОПАСНОСТИ

Наличие в измельчителе вращающихся частей и электрооборудования требует строгого соблюдения правил техники безопасности при его эксплуатации. Нарушение требований данного руководства и правил безопасности может привести к несчастным случаям.

1.1 Измельчитель относится к электроприборам, работающим под надзором.

1.2 Не оставляйте измельчитель зерна в сыром, не отапливаемом помещении, оберегайте его от ударов и резких нагрузок.

а) допускается эксплуатировать измельчитель, только закрепив его на рабочую поверхность тремя болтами с гайками или саморезами;

б) перед включением измельчителя в сеть необходимо визуально проверить шнур питания на предмет отсутствия механических повреждений и нарушения изоляции;

в) при повреждении шнура питания его следует заменить специальным шнуром или комплектом, который можно приобрести у изготовителя или его агента;

г) при появлении признаков замыкания электропроводки на корпус (пощипывание во время прикосновения к металлическим частям), а также появлении искр и гари из двигательного отсека, отключить измельчитель от электросети и обратиться в ремонтное предприятие для устранения неисправности;

д) не оставлять измельчитель включенным в электрическую сеть без присмотра;

е) не допускать попадания посторонних предметов и воды внутрь двигательного отсека;

ж) осмотр, ремонт и замену предохранителя производить только предварительно вынув вилку из электросети;

1.3 При эксплуатации измельчителя запрещается:

- поднимать и переносить изделие, подключенное к электросети;
- детям включать и находиться вблизи работающего измельчителя;
- опускать пальцы и другие предметы в загрузочное окно, при подключенном к электросети измельчителе;
- во время работы измельчителя закрывать вентиляционные отверстия на корпусе;
- производить обслуживание, ремонт, разборку и чистку измельчителя, включенного в электросеть.

2 НАЗНАЧЕНИЕ И ОБЛАСТЬ ПРИМЕНЕНИЯ

Измельчитель зерна НИВА предназначен для измельчения сухого фуражного зерна и другой подобной сельскохозяйственной продукции в личном подсобном и фермерском хозяйстве в целях приготовления кормовой смеси для животных и птиц.

Измельчитель должен эксплуатироваться под навесом или в помещении при температуре окружающей среды от 0 до +30 °С.

3 ТЕХНИЧЕСКИЕ ХАРАКТЕРИСТИКИ

Технические характеристики представлены в Таблице 1.

Таблица 1

№ п/п	Наименование параметра	Модель					
		ИЗ-05	ИЗ-05М	ИЗ-15	ИЗ-15М	ИЗ-25	ИЗ-25М
1	Напряжение, В; частота тока, Гц	220; 50					
2	Производительность, кг/час	250	300	350	400		
3	Режим работы	S1 (продолжительный)					
4	Потребляемая мощность max, Вт	1100	1300	1500	1750		
5	Тип электродвигателя	Однофазный коллекторный					
6	Частота вращения, об/мин	8000	12000	15000			
7	Габаритные размеры: - длина, мм - ширина, мм - высота, мм	260 260 390	260 260 480	260 260 570			
8	Масса, (не более), кг	5,9	6,0	7,3	7,6	8,2	8,5
9	Объем бункера загрузочной камеры, л	8		15		25	
10	Расход эл. энергии, кВт/ч	0,8	0,9	1,1	1,4		
11	Время непрерывной работы, (не более), час	2					

4 КОМПЛЕКТ ПОСТАВКИ

- Измельчитель зерна	- 1 шт.
- Руководство по эксплуатации	- 1 шт.
- Бункер	- 1 шт.
- Гайка-барашек	- 1 шт.
- Запасные части	
- Предохранитель	- 1 шт.
- Нож	- 1 шт.
- Упаковка	- 1 шт.

5 УСТРОЙСТВО ИЗМЕЛЬЧИТЕЛЯ

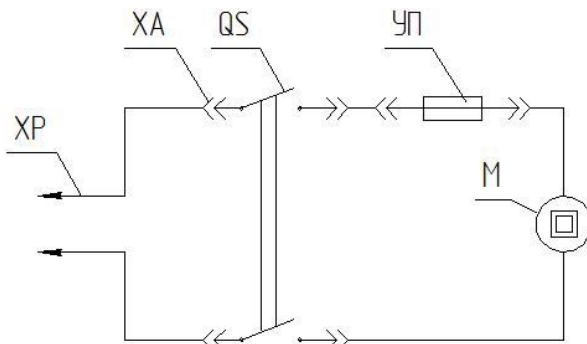
Принцип работы измельчителя (см. Рисунок 2) основан на измельчении зерна ножом поз.11 и пробивании его через сито поз.8.

Измельчитель состоит из трех основных частей: загрузочная камера, моторный отсек и камера измельчения.

Загрузочная камера поз.1 смонтирована в корпусе поз.3 и предназначена для засыпки зерна и его подачи через подающее окно поз.7 в камеру измельчения поз.9.

Моторный отсек состоит из электродвигателя поз.2 и корпуса поз.3, на котором установлен выключатель поз.4, сетевой шнур поз.5 и предохранитель поз.6. Корпус соединен с основанием поз.12. К основанию винтами поз.10 крепится электродвигатель. Выходной конец вала электродвигателя входит через отверстие в основании в камеру измельчения. На конце вала установлен нож, закрепленный гайкой поз.13.

Схема электрическая принципиальная привода измельчителя показана на Рисунке 1. В измельчителе применяются электродвигатели ДК105-370/220 У2, ДК105-750/220 У2, ДК110-750/220 У2, ДК110-1000/220 У2 с двойной изоляцией, имеющей 2-ой класс электробезопасности, не требующий заземления корпуса изделия.



XP – евровилка двухполюсная со шнуром.

XA – гнезда стыковочные однополюсные (6 шт)

QS – выключатель двухполюсной

УП – устройство предохранительное с плавким предохранителем

M – электродвигатель коллекторный однофазный с двойной изоляцией выходного вала и присоединительного фланца

Рисунок 1. Схема электрическая принципиальная измельчителя

6 ПОДГОТОВКА К РАБОТЕ

Распаковать измельчитель и ознакомиться с его устройством, прочитав настоящее руководство по эксплуатации.

Вставить задвижку в загрузочное окно, закрепив ручкой-фиксатором.

Установить бункер на корпус и закрепить его гайкой-барашком поз.17.

Закрепить корпус измельчителя на соответствующий рабочий стол тремя болтами с гайками или саморезами через предусмотренные в основании корпуса отверстия.

Очистить зерно от посторонних предметов (рекомендуется предварительно просеять зерно через мелкую сетку).

Подсоединить сетевой шнур в розетку электросети.

7 ПОРЯДОК РАБОТЫ

Заполнить загрузочную камеру зерном.

Нажать на клавишу переключателя поз.4 в положение «Вкл».

После набора оборотов электродвигателя, открыть заслонку подающего окна поз.18.

Зерно необходимо выработать до конца, закрыть заслонку и нажать на клавишу переключателя в положение «Откл».

Отсоединить сетевой шнур от розетки электросети.

ВНИМАНИЕ

Для обеспечения длительного срока службы не рекомендуется работа измельчителя с перегрузкой, например при использовании зерна повышенной влажности, вязкости или твердости (кукуруза, горох, овес и т.п.)

8 ТЕХНИЧЕСКОЕ ОБСЛУЖИВАНИЕ

Необходимо периодически проверять степень износа ножа и сита. В случае, если ширина ножа составит менее половины от первоначальной или в сите появятся порывы, требуется заменить их на новые. Для замены ножа необходимо отвернуть четыре винта поз.15 и снять переднюю крышку. Удерживая нож поз.11 от проворачивания, отвернуть гайку поз.13 и снять нож. Сборку произвести в обратной последовательности, обращая внимание на ориентацию ножа. Нож должен быть установлен как указано на Рисунке 2.

Периодически очищать изделие и его основные части от мучной пыли измельчаемого зерна.

9 ПРАВИЛА ХРАНЕНИЯ, ТРАНСПОРТИРОВАНИЯ И УТИЛИЗАЦИИ

Хранить измельчитель следует в сухом закрытом помещении с температурой воздуха не ниже 0 °С. Беречь измельчитель от повреждений и ударов. Не допускается прикладывание чрезмерных усилий.

Транспортировка измельчителя может проводиться всеми видами крытых транспортных средств, при этом исключить возможность перемещения изделия внутри транспортного средства. Транспортировка железнодорожным транспортом, а так же в контейнере, должна осуществляться в соответствии с установленными правилами перевозки.

Допускается располагать измельчители при транспортировании не более чем в шесть ярусов.

Изделие не содержит драг/металлов, вредных веществ и компонентов. После окончания срока эксплуатации изделие подлежит утилизации, как бытовой отход.

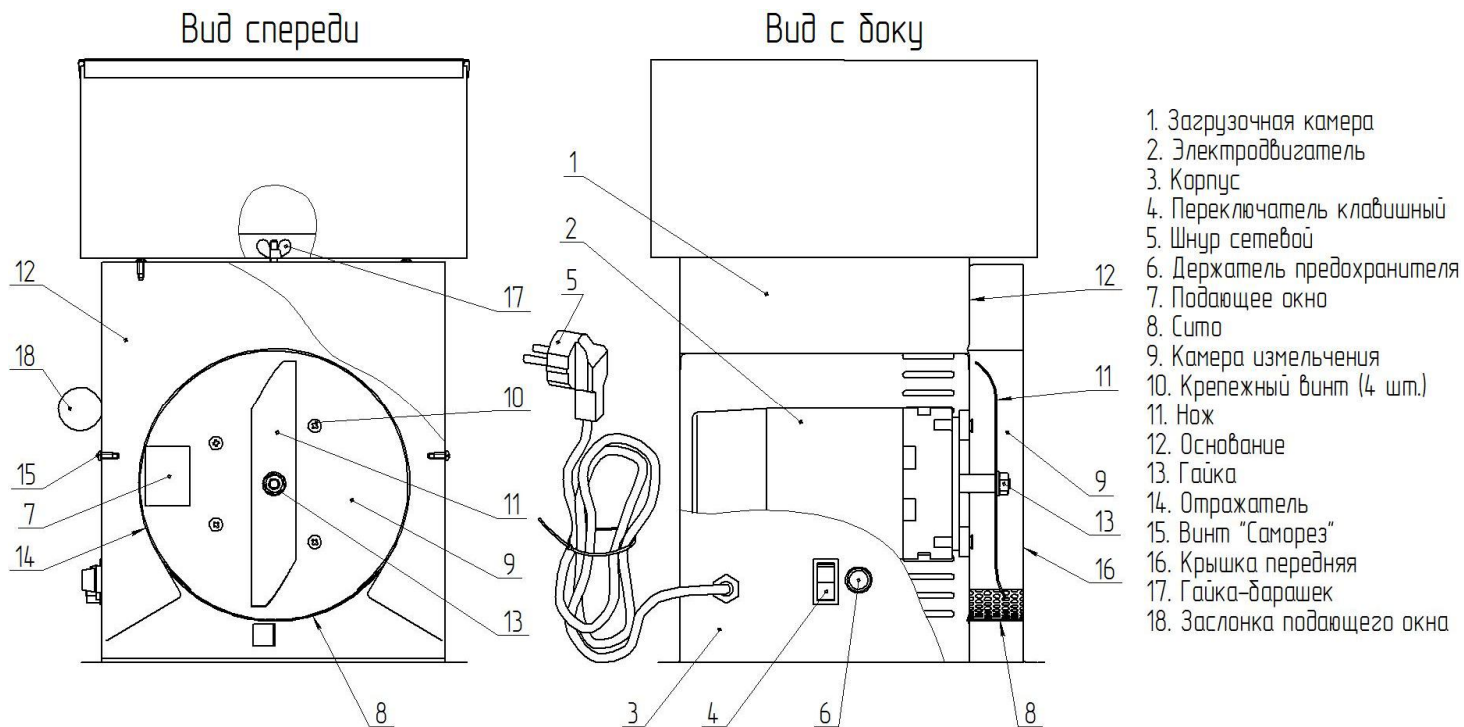


Рисунок 2. Устройство измельчителя